

アイビーストッカー

IBstocker

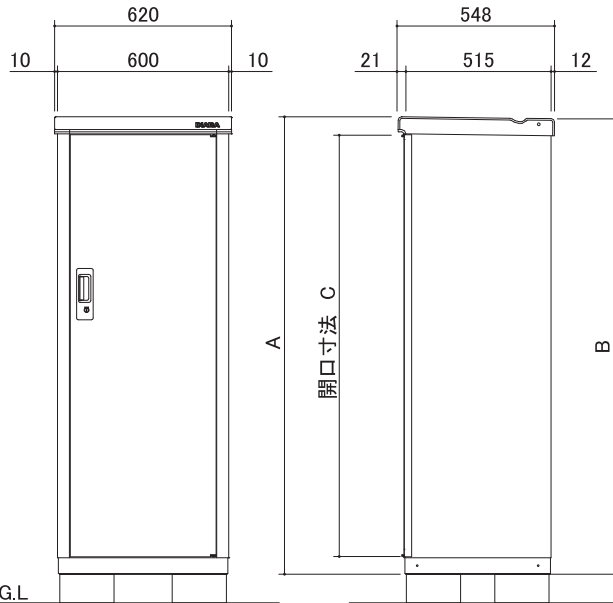
BX01_2105F

BJX-065A・065C・065D・065DP・065E・065EP型 組立説明書

外形図

(単位: mm)

機種	A	B	C
BJX-065A	903	897	735
BJX-065C	1303	1297	1135
BJX-065D,DP	1603	1597	1435
BJX-065E,EP	1903	1897	1735



※アジャスターの調整範囲: 0~32mm

注意
BJX型はカラーによって、扉の梱包番号が違います。
 チャコールグレー(CG): 末尾10番台
 ジェードグリーン(JG): 末尾20番台
 プラチナシルバー(PS): 末尾30番台
 エボニーブラウン(EB): 末尾40番台

梱包別部品一覧表

アイビーストッカーBJX各型の部品は、下記梱包に分けられ以下の部品がはいっております。部品の個数と内容を確認のうえ組み立ててください。
 ※下記部品のほかに、コンクリートブロック4個(アジャスター使用時は、セメント・砂利を準備してください)。

BJX-065A型

梱包番号 H7-5650

品番部	品名	名数
1	ベース	1
6	床パネル	1
4	屋根	1
●	部品箱	1
部	六角ボルト	29
品	六角ボルト(8mm)	4
品	ネジ板	5
品	パッキン付ネジ板	5
品	トラスネジ(5×10)	4
品	トラスネジ(4×18)	2
品	トラスネジ(5×10)	4
品	トラスネジ(4×18)	2
品	ピンジビスガイド	2
品	コーナー金具左右	各1
品	ピンジセットA・B	各1
品	ピンジ止板	2
品	フック	2
品	フックバー	1
品	鎖取付金具	2
品	アジャスターKA/KB	4
品	ボルトキャップ	10
品	目隠しキャップ	4
品	ボックススパナ	1
品	プラスドライバー	1
品	水準器	1
品	型式ネーム	1
品	組立説明書	1
品	取扱説明書	1
品	保証書	1

BJX-065C型

梱包番号 H7-5650

品番部	品名	名数
1	ベース	1
6	床パネル	1
4	屋根	1
●	部品箱	1
部	六角ボルト	29
品	六角ボルト(8mm)	4
品	ネジ板	5
品	パッキン付ネジ板	5
品	トラスネジ(5×10)	4
品	トラスネジ(4×18)	2
品	トラスネジ(5×10)	4
品	トラスネジ(4×18)	2
品	ピンジビスガイド	2
品	コーナー金具左右	各1
品	ピンジセットA・B	各1
品	ピンジ止板	2
品	フック	2
品	フックバー	1
品	鎖取付金具	2
品	アジャスターKA/KB	4
品	ボルトキャップ	10
品	目隠しキャップ	4
品	ボックススパナ	1
品	プラスドライバー	1
品	水準器	1
品	型式ネーム	1
品	組立説明書	1
品	取扱説明書	1
品	保証書	1

BJX-065D型

梱包番号 H7-5650

品番部	品名	名数
1	ベース	1
6	床パネル	1
4	屋根	1
●	部品箱	1
部	六角ボルト	29
品	六角ボルト(8mm)	4
品	ネジ板	5
品	パッキン付ネジ板	5
品	トラスネジ(5×10)	4
品	トラスネジ(4×18)	2
品	トラスネジ(5×10)	4
品	トラスネジ(4×18)	2
品	ピンジビスガイド	2
品	コーナー金具左右	各1
品	ピンジセットA・B	各1
品	ピンジ止板	2
品	フック	2
品	フックバー	1
品	鎖取付金具	2
品	アジャスターKA/KB	4
品	ボルトキャップ	10
品	目隠しキャップ	4
品	ボックススパナ	1
品	プラスドライバー	1
品	水準器	1
品	型式ネーム	1
品	組立説明書	1
品	取扱説明書	1
品	保証書	1

BJX-065DP型

梱包番号 H7-5650

品番部	品名	名数
1	ベース	1
6	床パネル	1
4	屋根	1
●	部品箱	1
部	六角ボルト	29
品	六角ボルト(8mm)	4
品	ネジ板	5
品	パッキン付ネジ板	5
品	トラスネジ(5×10)	4
品	トラスネジ(4×18)	2
品	トラスネジ(5×10)	4
品	トラスネジ(4×18)	2
品	ピンジビスガイド	2
品	コーナー金具左右	各1
品	ピンジセットA・B	各1
品	ピンジ止板	2
品	フック	2
品	フックバー	1
品	鎖取付金具	2
品	アジャスターKA/KB	4
品	ボルトキャップ	10
品	目隠しキャップ	4
品	ボックススパナ	1
品	プラスドライバー	1
品	水準器	1
品	型式ネーム	1
品	組立説明書	1
品	取扱説明書	1
品	保証書	1

BJX-065E型

梱包番号 H7-5650

品番部	品名	名数
1	ベース	1
6	床パネル	1
4	屋根	1
●	部品箱	1
部	六角ボルト	29
品	六角ボルト(8mm)	4
品	ネジ板	5
品	パッキン付ネジ板	5
品	トラスネジ(5×10)	4
品	トラスネジ(4×18)	2
品	トラスネジ(5×10)	4
品	トラスネジ(4×18)	2
品	ピンジビスガイド	2
品	コーナー金具左右	各1
品	ピンジセットA・B	各1
品	ピンジ止板	2
品	フック	2
品	フックバー	1
品	鎖取付金具	2
品	アジャスターKA/KB	4
品	ボルトキャップ	10
品	目隠しキャップ	4
品	ボックススパナ	1
品	プラスドライバー	1
品	水準器	1
品	型式ネーム	1
品	組立説明書	1
品	取扱説明書	1
品	保証書	1

BJX-065EP型

梱包番号 H7-5650

品番部	品名	名数
1	ベース	1
6	床パネル	1
4	屋根	1
●	部品箱	1
部	六角ボルト	29
品	六角ボルト(8mm)	4
品	ネジ板	5
品	パッキン付ネジ板	5
品	トラスネジ(5×10)	4
品	トラスネジ(4×18)	2
品	トラスネジ(5×10)	4
品	トラスネジ(4×18)	2
品	ピンジビスガイド	2
品	コーナー金具左右	各1
品	ピンジセットA・B	各1
品	ピンジ止板	2
品	フック	2
品	フックバー	1
品	鎖取付金具	2
品	アジャスターKA/KB	4
品	ボルトキャップ	10
品	目隠しキャップ	4
品	ボックススパナ	1
品	プラスドライバー	1
品	水準器	1
品	型式ネーム	1
品	組立説明書	1
品	取扱説明書	1
品	保証書	1

品番部	品名	名数
2R	側板右A(D:515)	1
2L	側板左A(D:515)	1
41	支柱LA	1

梱包番号 H7-6541

品番部	品名	名数
31	壁パネルA(W:540)	1

品番部	品名	名数
H7-5511/5521/5531/5541		
34	扉A	1

品番部	品名	名数
2R	側板右C(D:515)	1
2L	側板左C(D:515)	1
41	支柱LC	1

梱包番号 H7-6543

品番部	品名	名数
31	壁パネルC(W:540)	1

品番部	品名	名数
H7-5513/5523/5533/5543		
34	扉C	1

品番部	品名	名数
2R	側板右D(D:515)	1
2L	側板左D(D:515)	1
41	支柱LD	1

梱包番号 H7-6544

品番部	品名	名数
31	壁パネルD(W:540)	1

品番部	品名	名数
H7-5514/5524/5534/5544		
34	扉D	1

品番部	品名	名数
2R	側板右D(D:515)	1
2L	側板左D(D:515)	1
41	支柱LD	1

梱包番号 H7-6544

品番部	品名	名数
31	壁パネルD(W:540)	1

品番部	品名	名数
H7-5514/5524/5534/5544		
34	扉D	1

品番部	品名	名数
2R	側板右E(D:515)	1
2L	側板左E(D:515)	1
41	支柱LE	1

梱包番号 H7-6545

品番部	品名	名数
31	壁パネルE(W:540)	1

品番部	品名	名数
H7-5515/5525/5535/5545		
34	扉E	1

品番部	品名	名数
2R	側板右E(D:515)	1
2L	側板左E(D:515)	1
41	支柱LE	1

梱包番号 H7-6545

品番部	品名	名数
31	壁パネルE(W:540)	1

品番部	品名	名数
H7-5515/5525/5535/5545		
34	扉E	1

※ボルト、ネジ板は、各1個(BJX-065A、Cはボルト3本、ネジ板1枚、パッキン付ネジ板3枚) 予備を含んだ数量です。
 ●品番が白スキの部品には、製造番号が打っています。組み立て時、不具合が起きた場合はその部品の製造番号を確認しご連絡ください。



安全のために必ずお守りください。

ここに記載してある事柄は、人や物に対して危害・損害を未然に防止し、製品をより安全かつ正しく組み立てて頂くためのものです。

マーク
の説明



注意

安全のために必ずお守りください。死亡・ケガの原因になります。



留意

これらの点にもご留意ください。ケガ・損害の原因になります。

収納庫の設置について

⚠ 注意

1. 転倒防止工事を必ず行ってください。
⇒ 転倒防止工事がされていない場合、強風等により転倒し、傷害事故につながります。また、収納物に被害を与えます。
2. 崖の縁や屋上など、安全の確認できない場所への設置は避けてください。
⇒ 強風により転倒、落下の危険があります。

⚠ 留意

1. 家からの雪が直接屋根に落ちて来る場所への設置は避けてください。
⇒ 変形・破損により、雨もりの原因になったり収納物に被害を与えます。
2. マンションのベランダに設置する場合は、避難通路を確保してください。
⇒ 非常時に避難通路として使えなくなります。
3. 家の屋根からまとまった雨水が直接屋根や壁に落ちないように配慮してください。
⇒ 雨もりの原因になります。

収納庫の組み立てについて

⚠ 注意

1. 風の強い日の組み立ては避けてください。
⇒ 強風のため部材が飛んでケガをしたり、部材の転倒による破損原因になります。
2. ユーザーの組み立てはなるべく2人以上で行ってください。
⇒ 一人で無理をされると、部材の転倒・落下によるケガの原因になります。
3. 30kg以上の梱包や部材の運搬は、2人以上で行ってください。
⇒ ケガをしたり腰を痛める原因になります。
4. 組み立て時は、ヘルメット・手袋・長袖シャツなどの保護具の着用をしてください。
⇒ ケガの原因になります。
5. 組み立て中は部材の転倒防止のために、つかい棒やロープなどをお使いください。
⇒ 組み付け時の部材の落下や突風による部材の転倒により、ケガをしたり部材の破損につながります。
6. 組み立て途中で放置しないでください。
⇒ 強風などにより部材が飛散・転倒してケガをしたり、部材の破損につながります。

組立が完了したら

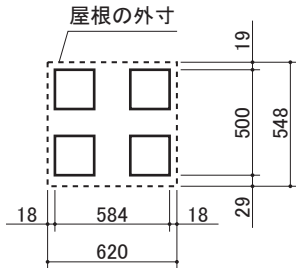
保証書・取扱説明書・組立説明書は、保管ケース(側板に貼り付けてあります。)に入れて大切に保管してください。

組立順序のご説明

組み立てにあたって、部品の共通性・互換性を持たせるために、取り付け穴が余分にあけてあります。相手に穴のない所はボルト締めする必要はありません。各取り付け穴は、組み立てを容易にするために余裕を持たせてあります。片寄せた締め方をすると、部品が入らなったり穴が合わない場合がありますので、この場合はボルトをゆるめ調整してください。

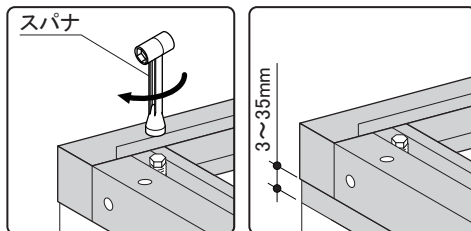
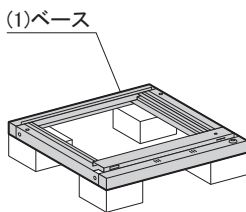
1. 基礎

地ならし・地固めを充分した後、下図のようにコンクリートブロックを水平に設置します。
※組立後、内部に品物を入れて水平がくると戸当たりが悪くなりますのでご注意ください。



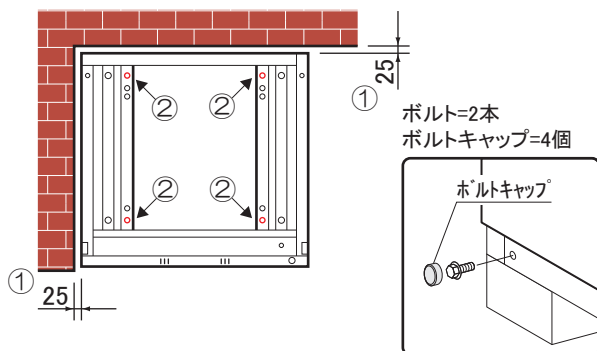
2. ベース設置

(1)ベースを設置し、再度水平を確認します。水平がでない場合は、四隅のアジャスターをスパナで微調整(調整範囲：32mm)してください。



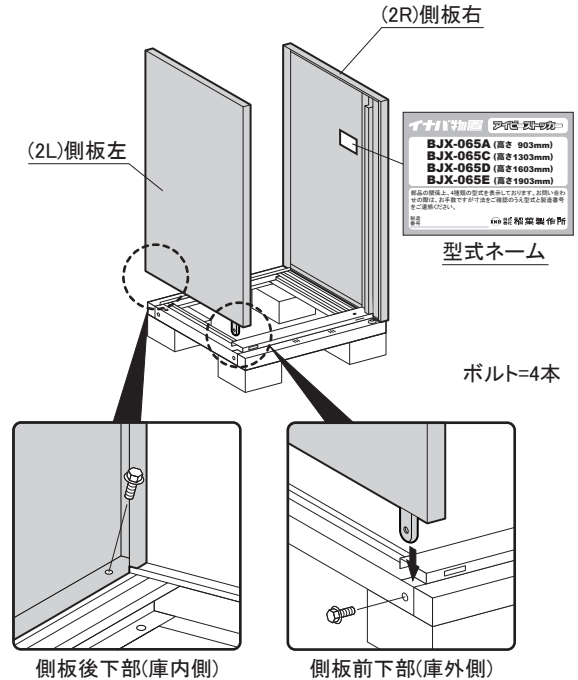
※内アンカー工事をする時

- ①建物の壁や障害物から25mmのスキマをあけて設置します。
- ※下図のように側面に障害物がある場合は、「3.側板取付」の要領で予め側板を取り付け、ベース後部側面の穴にボルトを取り付けたあと、ボルトキャップを取り付けてください。
- ②一番外側の四隅の穴にマークをし、M10アンカーボルト(市販品：4本必要)用の穴をあけます。
- ③ベースをアンカーボルトで固定します。
- ④「2.ベース設置」の要領で水平を調整します。



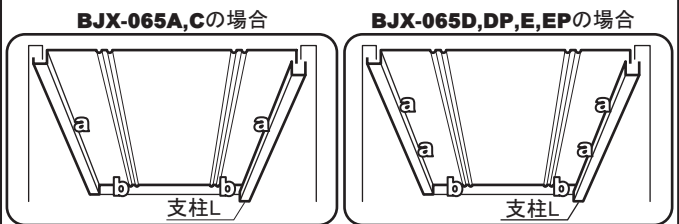
3. 側板取付

(2L)(2R)側板左右の足をベースの角穴に入れ、ボルトで固定します。次に側板後下部をボルトで固定します。部品箱内の「型式ネーム」シールを側板右上部内側に貼り付けます。

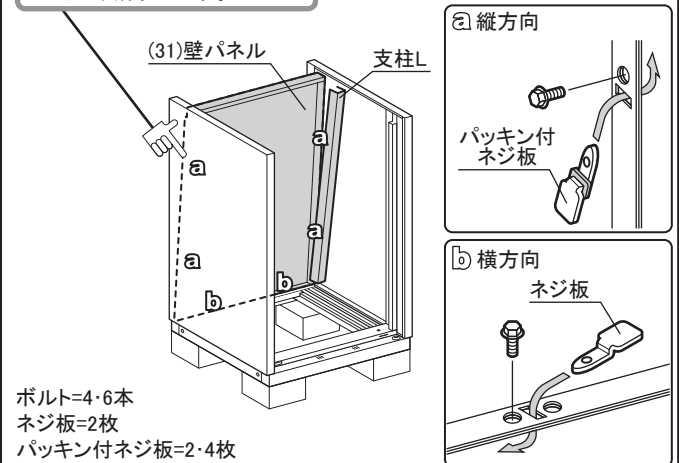


4. 壁パネル取付

(31)壁パネルは、(a)縦方向をボルトとパッキン付ネジ板で、(b)横方向はボルトとネジ板で取り付けます。※右側の側板と壁パネルの合わせ目は、支柱Lをかぶせて共締めします。

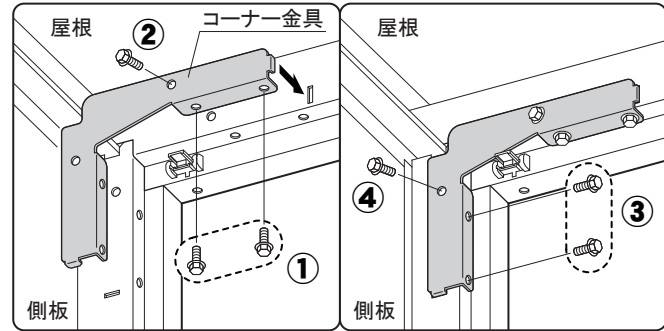
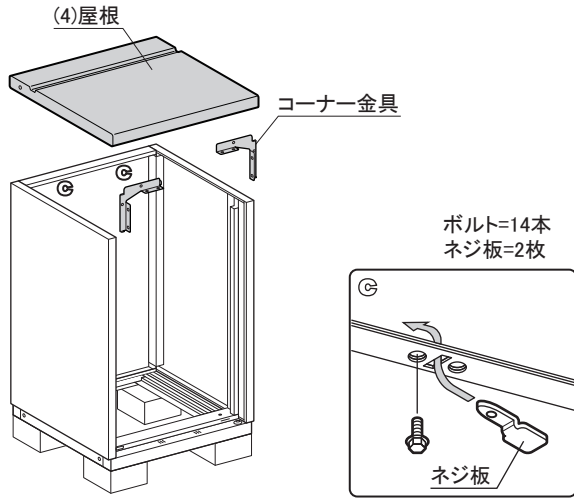


BJX-065A,Cの場合、(a)は左右1ヶ所ずつです。



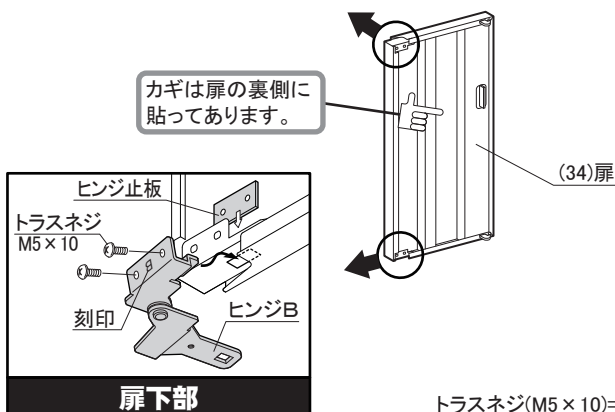
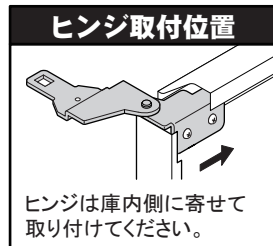
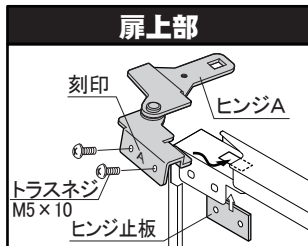
5. 屋根取付

(4)屋根を乗せ、壁パネルと(◎)ボルト・ネジ板で取り付けます。コーナー金具左右を屋根に①②の順で取り付け③④で左右の側板に仮締めし、その後本締めします。
※直角を出す為に、ネジ止めの順番を守ってください。



6. ヒンジ取付

(34)扉の上下の角穴に、ヒンジのペロを差し込みヒンジ止板を裏から当て、トラスネジ(M5×10)で取り付けます。
※ヒンジの取付位置には余裕(あそび)がありますが、庫内側に寄せて取り付けてください。

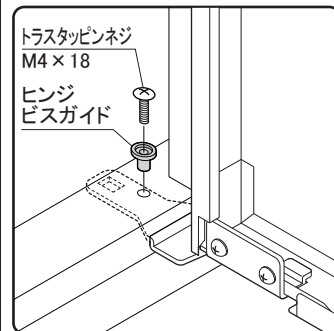
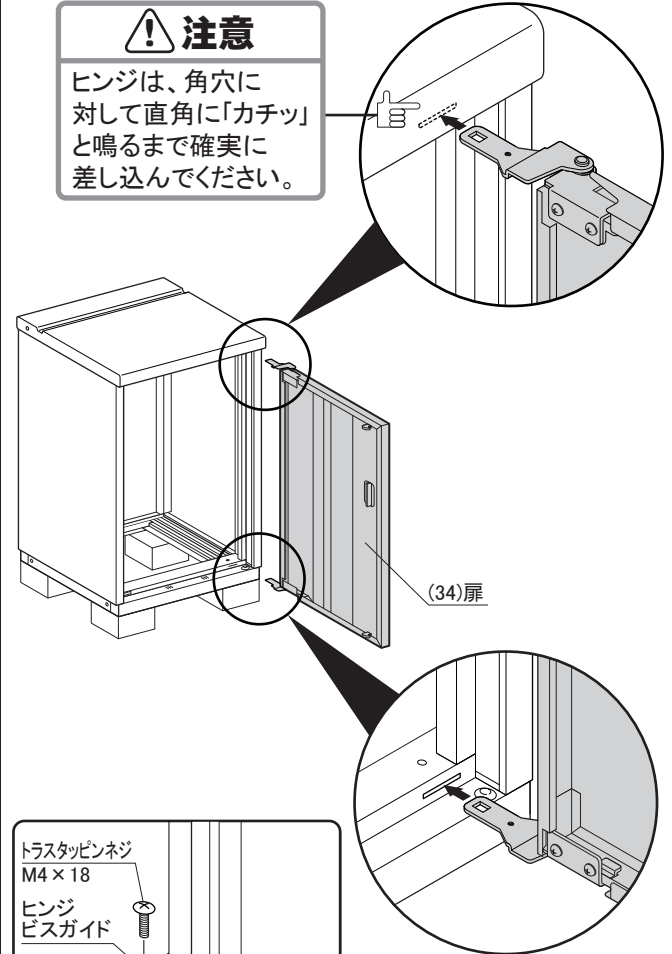


トラスネジ(M5×10)=4本

7. 扉取付

(34)扉の上のヒンジを屋根前補強の角穴に差し込んでから、下のヒンジをベースの角穴に差し込みます。次にヒンジビスガイドを入れ、トラスタッピンネジ(M4×18)で固定します。

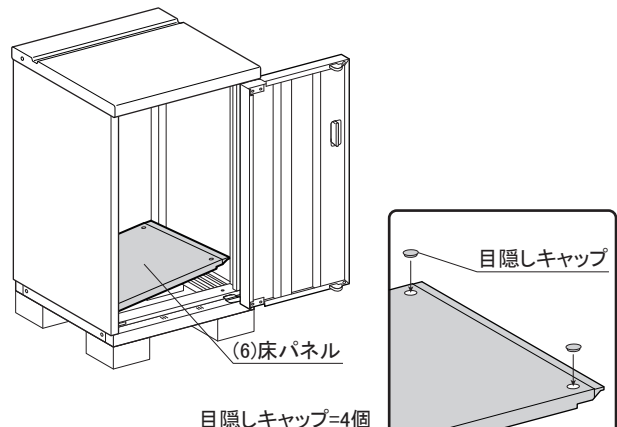
注意
ヒンジは、角穴に対して直角に「カチッ」と鳴るまで確実に差し込んでください。



トラスタッピンネジ(M4×18)=2本
ヒンジビスガイド=2個

8. 扉調整・床パネル取付

必ず戸当たりを確認し、傾きや干渉が見られた場合はベースのアジャスターかコーナー金具で調整します。それでも合わない場合はP6の◆扉の戸当たり調整◆を参照して扉の調整をおこなってください。次に(6)床パネルに目隠しキャップをはめ込み、ベースに取り付けます。

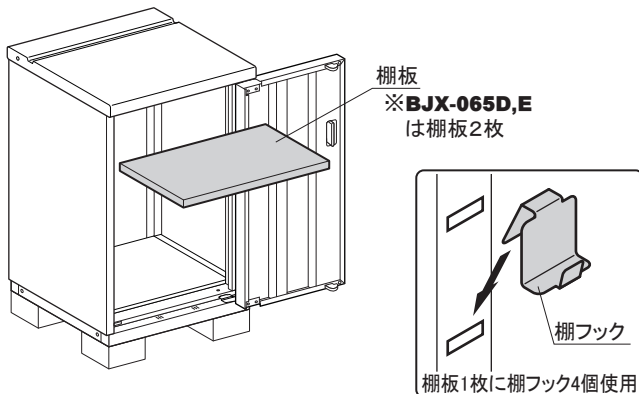


目隠しキャップ=4個

9. 棚板・フックバー・Pフック取付

BJX-065A,065C,065D,065Eの時

棚フックを壁パネル・側板補強の角穴部（四隅）に引っ掛け、棚板を乗せます。

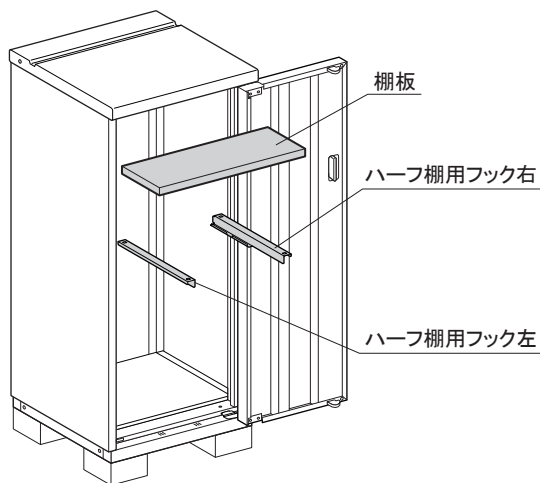
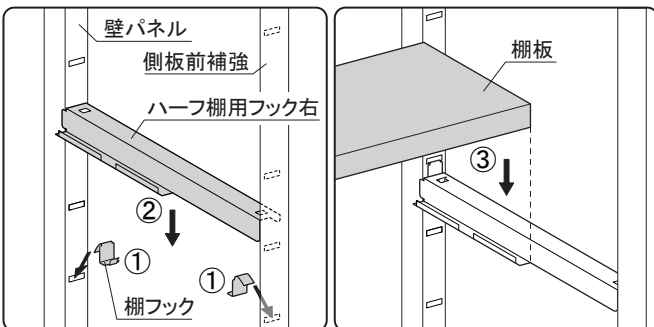


棚板1枚に棚フック4個使用

BJX-065DP,065EPの時

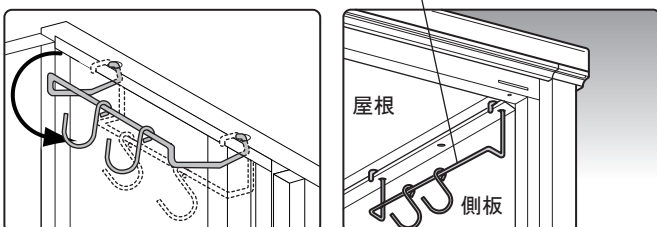
下図のように

- ①棚フックを壁パネルと側板前補強の角穴部に引っかけます。
- ②その上にハーフ棚用フックをのせます。
- ③ハーフ棚用フックの上に棚板をのせてください



フックバーにPフックを通したものを側板上部の穴に引っかけます。

フックバー及びPフック



10. 転倒防止工事

転倒防止工事は必ず行ってください。

転倒防止工事には、アンカー工事とワイヤー工事の2種類があります。

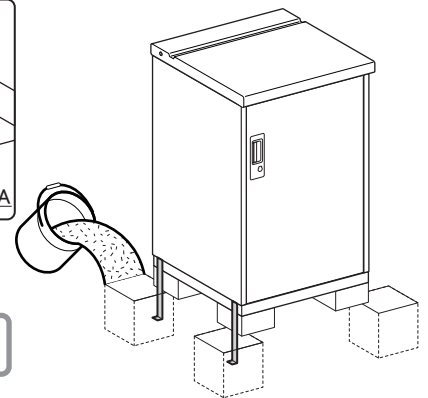
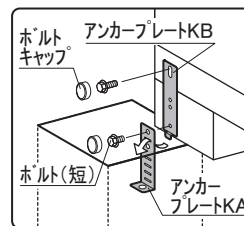
必ずアンカー工事を行い、強風を受ける場所等に設置する場合は、ワイヤー工事も併用してください。



転倒防止工事がされていない場合、強風等により転倒し、傷害事故につながります。
注意 また、収納物に被害を与えます。

アンカー工事

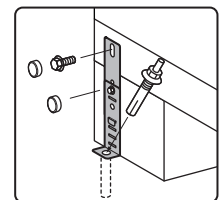
地盤が土の場合は、ベースの四隅に25cm角の穴を掘り、アンカープレートを取り付け、コンクリートを打ち込みます。



※1ヶ所にセメント5kg,砂9/砂利12/以上が必要です。

地盤がコンクリートの場合は、アンカープレートを取り付け、M10オールアンカー(市販品)で固定します。

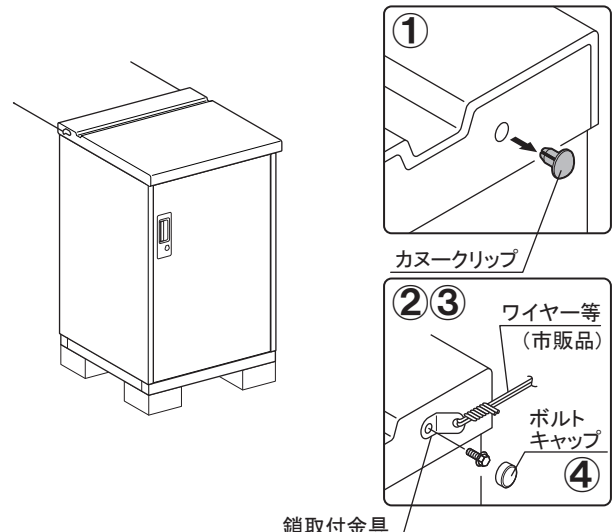
基礎高100~160mmまで調節可能
(※KA, KBの組替えて長さを調節してください。)



ボルト(短)=4本 ボルト=2本 ボルトキャップ=8個

ワイヤー工事

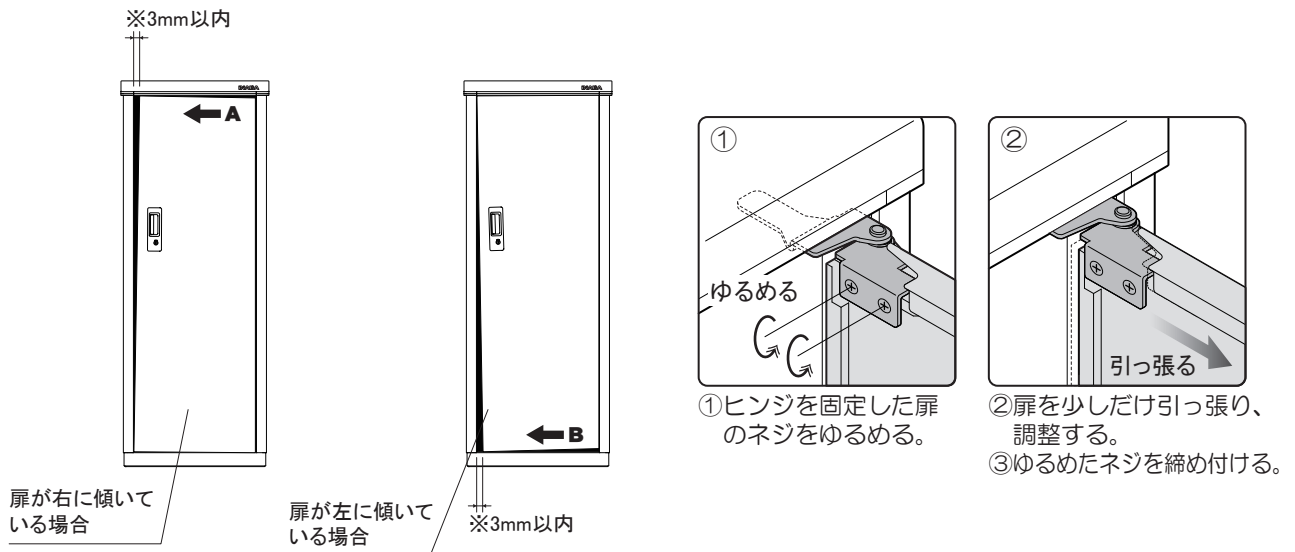
- ①屋根側面後部のカヌークリップをはずします。
- ②鎖取付金具を屋根にボルトで取り付けます。
- ③ワイヤーなどを使用し、建物の壁や柱等に固定してください。
- ④外に出ているボルトにボルトキャップを取り付けます。



ボルト=2本 ボルトキャップ=2個

◆扉の戸当たり調整◆

扉を閉めた時に下図のようにスキマが出来た場合は、A・B部のヒンジを①②③の手順で調整してください。
※右図の調整方法はA部を例に説明しています。



◆扉の交換方法（はずし方）◆

- ①床パネルをはずします。
- ②屋根とベースのヒンジを止めているトラスタップネジをはずします。
- ③ベースの前側にプラスドライバー等を入れ扉ヒンジホルダーWを押して、下のヒンジを引き抜きます。
- ④上のヒンジも扉ヒンジホルダーWを押して引き抜きます。

